

### Palonniers à ventouses pour bardage

# EM4

## Double circuits de vide (400 kg)

Palonnier rotatif manuellement sur 360° et basculant sur 90° pour la pose de panneaux sandwich, bardage, chambres froides.

Cet appareil est **autonome**, la pompe à vide fonctionnant sur batterie 12 volts avec chargeur intégré dans l'ossature ou en alimentation directe 220 Volts mono. Grande autonomie d'utilisation car la pompe s'arrête dès que le vide suffisant est atteint

### Caractéristiques techniques EM4

#### Système de vide

Double circuits 1 pompe et 2 réserves de vide

#### Propriété

Matériaux à manutentionner Non poreux  
Surface plane jusqu'à 5 mm d'irrégularité  
Exemple Panneau sandwich double peau, chambre froide...

#### Diamètre des ventouses

Approximativement 160 x 400 mm

#### Qualité de la ventouse

Caoutchouc noir à joint cellulaire

#### Nombre de ventouses

4 8 8

#### Nombre de rallonges

0 2 4

#### Capacité de levage

(sur une surface propre et sèche à 60 % de vide)

Vertical kg 200 400 400

Horizontal kg 200 400 400

#### Dimensions du palonnier (Lxl)

Mini 2.315 x 805 mm

Maxi 5.910 x 805 mm

#### Epaisseur

Approximativement 620 mm

#### Poids

A partir de 120 kg

#### Alimentation

Pompe Batterie 12 volts

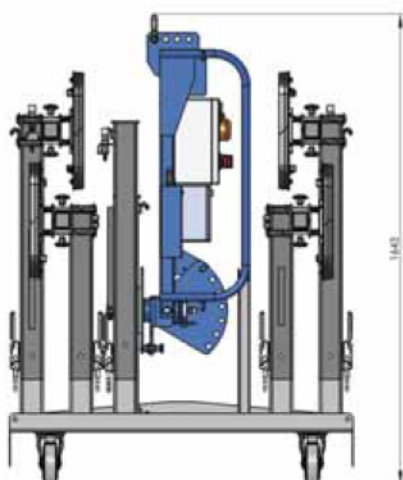
Chargeur 230 Volt 50/60 Hz 1Ph

#### Accessoires

Standard Support de stockage

#### Accessoires

Options CÉillet pour prise horizontale, Commande à câble « aspirer/relâcher », Radio-commande « aspirer/relâcher »  
Sangle de maintie, Ventouses pour verre



Le palonnier et tous ses accessoires sur un astucieux chariot à roulettes de la dimension d'une palette Europe.

	Vertical
	Rotation sur 360°
	Basculement sur 90°

### Schémas techniques

- Rotation manuelle 360 ° avec arrêt tout les 45°.
- Basculement manuelle 90° avec option aide hydraulique
- Ventouses condamnables par raccord rapide
- Systèmes de vide (Norme EN 13155)  
1 vanne ¼ de tour aspirer/relâcher  
2 réserves de vide avec clapet anti-retour  
Batterie 12 volts en cas de coupure électrique
- Contrôle du vide par vacuomètre et vacuostat.
- Lampe témoin et alarme sonore d'indication de charge

