

# Aprolis

1 jour

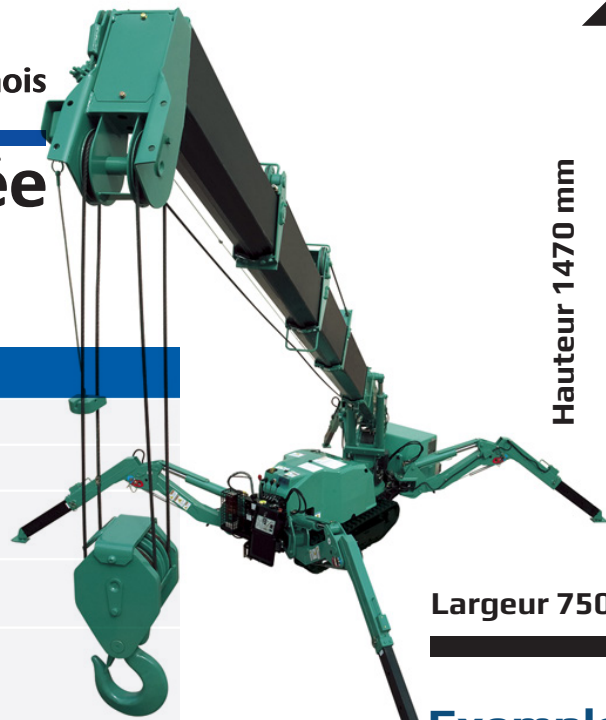
24 mois

## Location Courte Durée

# MC 285

### Spécifications

Capacité	Maximum	2,82 t x 1,4m
Rayon de portée	Maximum	8,205m x 150kg
Hauteur de Levage	Maximum	8,7m x 550kg
Dimensions	MC285 CRM	2750mm x 750mm x 1470mm
	MC285 CRME	3320mm x 750mm x 1470mm
Poids	MC285 CRM	1960kg
	MC285 CRME	2120kg
	Poids du moufle	30kg
Vitesse du moufle	Maximum	9,3m / min. , (4 brins, 4 <sup>ème</sup> couche )
Vitesse d'un brin	Maximum	37,2m / min. (4 <sup>ème</sup> couche)
Câble	Type	IWRC 6 x Fi (29) Ø 7mm x 48m
Système télescopique	Longueur de flèche	2,535m - 8,575m
	Vitesse de télescopage	6,04m / 22 sec.
	Type de flèche	Flèche télescopique pentagonale à 5 segments entièrement automatique
Levage de flèche	Angle/vitesse de levage	0° - 80° / 14 sec.
Système de rotation	Angle/vitesse de rotation	360° continu / 1,0 tr/min.
Système de stabilisation	Type	1 <sup>ère</sup> étape avec vérin à gaz flexible, 2 <sup>ème</sup> étape avec télescopage manuel, vérin hydraulique de type à action directe
	Dimensions en extension maximale	(Longueur) 4580 mm (Avant) 4530 mm (Arrière) 3810 mm
Système de traction	Transmission	Hydrostatique, avant et arrière à variation continue
	Vitesse de translation	0 - 2,2 km/h
	Pente maximale	20°
	Longueur x largeur au sol	975 mm x 200 mm (dimensions des chenilles)
Moteur	Modèle	Yanmar 2TNV70-NMBA
	Type	2 cylindres, refroidi à l'eau, diesel
	Moteur électrique	7,4 kW / 2500 tr/min.
	Méthode de démarrage	Électrique
Moteur électrique (en option)	Capacité du réservoir	Diesel / 12L
	Type	Modèle totalement fermé et ventilé
Contrôleur d'Etat de Charge	Puissance	5,5 kW 4P 380V
	Développé spécialement pour Maeda Mini Cranes avec une enveloppe de travail complètement programmable	
Équipement standard	Protection contre le surenroulement, compteur horaire, télécommande filaire, chenilles caoutchouc noir, clapets hydrauliques de sécurité, niveau à bulle, alarme de dévers, arrêt d'urgence, contrôleur de charge (CEC) avec enregistrement de données, indicateur lumineux de surcharge, système de verrouillage des stabilisateurs, moufle 4 ou 2 brins	
Équipement optionnel	Chenilles en caoutchouc blanc Moufle 1 brin Crochet chercheur 300/850 kg Radiocommande Limiteur de rotation Chauffe-moteur Chauffe-hydraulique Pare-étincelles 900 kg Treuil auxiliaire	



Hauteur 1470 mm

Largeur 750 mm

Exemple des utilisations multiples



installer un mur-rideau



installer structure métallique

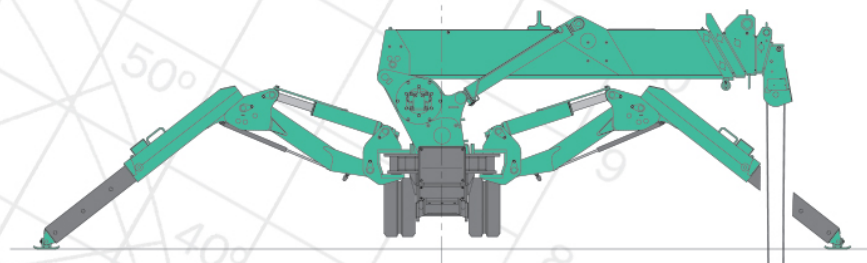


Chantier bardage

[location.aprolis.com](http://location.aprolis.com)

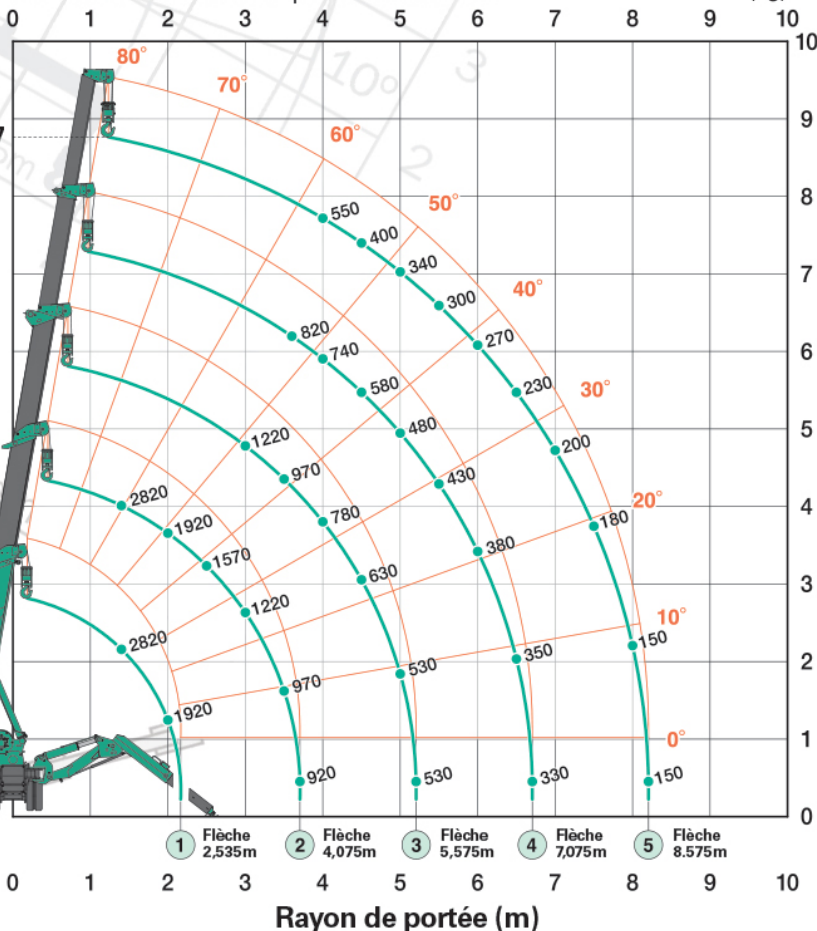
la mini grue MC285 possède une capacité de 2,82 tonnes et une largeur de 750 mm en position repliée. Ses dimensions lui permet de passer par la plupart des portes, et d'accéder à des endroits inaccessibles aux grues classiques. Elle est équipée de nouvelles options de sécurité améliorés, d'un moufle 4 brins ou 2 brins en standard et est plus rapide et plus facile à utiliser que jamais.

La MC285 surpasse vraiment sa catégorie avec une capacité de 2,82 tonnes et une largeur de 750 mm en position repliée. Son corps étroit lui permet de passer par la plupart des portes, et de travailler dans des endroits inaccessibles aux grues classiques. La MC285 s'est révélée comme l'un des modèles de mini-grue les plus populaires et elle est utilisée pour une grande diversité d'applications. Le nouveau modèle MC285-2 est doté d'équipements de sécurité améliorés, un moufle 4 brins ou 2 brins en standard et est plus rapide et plus facile à utiliser que jamais.



- 2,82 tonnes de capacité maxi
- 8,7 m de hauteur de levage maxi
- Largeur réduite (750 mm)
- Système de verrouillage des stabilisateurs
- Faible pression au sol
- Manoeuvrable et stable
- Nouveau contrôleur de charge (CEC) programmable avec enregistrement de données
- Transmission hydrostatique
- Moufle 4 ou 2 brins
- Alarme de dévers
- Télécommande filaire
- Treuil puissant avec frein à disque hydraulique
- Crochet chercheur 300/850 kg en option
- Treuil auxiliaire en option pour un travail en dessous du niveau de 100m du sol
- Enregistreur de données
- Garantie 2 ans

MC285-2 Stabilisateurs en position maximum (kg)



Quatre Brins  
10,1m

Deux Brins  
20,2m

Un Brin  
40,4m

Treuil auxiliaire  
(Un Brin)  
100,0m

Le diagramme de portée montre la charge nominale totale, déformation de la flèche incluse.

- 12,82 tonnes de capacité maxi
- 8,7 m de hauteur de levage maxi
- Largeur réduite (750 mm)
- Système de verrouillage des stabilisateurs
- Faible pression au sol
- Manoeuvrable et stable
- Nouveau contrôleur de charge (CEC) programmable avec enregistrement de données
- Transmission hydrostatique
- Moufle 4 ou 2 brins

Charge nominale totale avec stabilisateurs en position maximum avec crochet chercheur 850kg

Rayon de portée (m)	Charge nominale totale (kg)				
	Flèche 2,535m	Flèche 2,536-4,075m	Flèche 4,076-5,575m	Flèche 5,576-7,075m	Flèche 7,076-8,575m
1,5	850	850			
2,0	850	850			
2,5	850	850			
2,6	850	850			
3,0		850	850		
3,5		850	850		
3,6		830	850	690	
4,0		830	850	690	460
4,1		830	730	640	430
5,0			540	500	350
5,5			440	420	310
5,6			420	400	300
6,0				360	270
6,5				320	230
7,0				290	200
7,1				280	180
7,5					170
8,0					150
8,5					130
8,61					120

Charge nominale totale avec stabilisateurs en position maximum

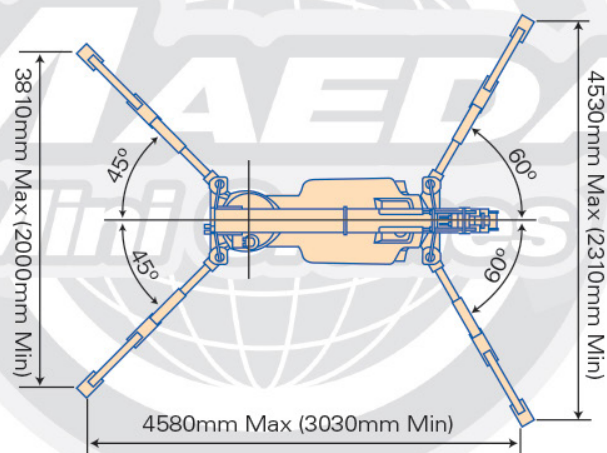
Flèche 2,53m/4,075m		Flèche 5,575m		Flèche 7,075m		Flèche 8,575m	
Rayon de portée (m)	Charge nominale totale (kg)	Rayon de portée (m)	Charge nominale totale (kg)	Rayon de portée (m)	Charge nominale totale (kg)	Rayon de portée (m)	Charge nominale totale (kg)
< 1,4	2820	< 3,0	1220	< 3,6	820	< 4,0	550
1,5	2520	3,5	970	4,0	740	4,5	400
2,0	1920	4,0	780	4,5	580	5,0	340
2,5	1570	4,5	630	5,0	480	5,5	300
3,0	1220	5,0	530	5,5	430	6,0	270
3,5	970	5,205	530	6,0	380	6,5	230
3,705	920			6,5	350	7,0	200
				6,705	330	7,5	180
						8,0	150
						8,205	150

Charge nominale totale avec stabilisateurs dans n'importe quelle autre position

Flèche 2,53m/4,075m		Flèche 5,575m		Flèche 7,075m		Flèche 8,575m	
Rayon de portée (m)	Charge nominale totale (kg)	Rayon de portée (m)	Charge nominale totale (kg)	Rayon de portée (m)	Charge nominale totale (kg)	Rayon de portée (m)	Charge nominale totale (kg)
< 1,5	1720	< 3,0	510	< 3,6	400	< 4,0	330
2,0	1070	3,5	410	4,0	330	4,5	280
2,5	630	4,0	330	4,5	280	5,0	230
3,0	520	4,5	280	5,0	230	5,5	180
3,5	430	5,0	230	5,5	180	6,0	160
3,705	350	5,205	200	6,0	160	6,5	150
				6,5	150	7,0	100
				6,705	140	7,5	80
						8,0	70
						8,205	60

## Surface de stabilisation

Le croquis présente les stabilisateurs en position maximum.



- Lors de l'utilisation des mouffes 2 brins ou 1 brin, utilisez l'abaque de charge du moufle 4 brins ci-dessus, toutefois en plafonnant les valeurs maximales à 1410 kg (2 brins) et 710 kg (1 brin) respectivement.

