

Aprolis

1 jour
24 mois

Location Courte Durée

LC785



Spécifications

Capacité	Maximum	4,9t x 2,1m
Rayon de portée	Maximum	14,52m x 200kg
Hauteur de Levage	Maximum	16,35m x 1400kg (20,3m x 430 kg avec fléchette)
Dimensions	LC785	5020mm x 2360mm x 2795mm
Poids	LC785 Poids du moufle	10250kg (10420kg avec fléchette) 90kg
Vitesse du moufle	Maximum	29/43m / min (4 brins, 4 ^{ème} couche)
Vitesse d'un brin	Maximum	116/172m / min (4 ^{ème} couche)
Câble	Type	IWRC 6 x Fi (29) Ø 10mm x 115m
Système télescopique	Longueur de flèche Vitesse de télescopage Type de flèche	4,63m - 15,63m 11m / 25 sec, Flèche télescopique pentagonale à 5 segments entièrement automatique
Levage de flèche	Angle/vitesse de levage	-2° to 80° / 13,5 sec,
Système de rotation	Angle/vitesse de rotation	360° continuus / 2,2 tr/min.
Transmission	Type	Commande de direction indépendante, moteur hydraulique à pistons avec frein automatique intégré, réducteur planétaire, pignon et chenilles
Vitesse de translation	Basse Haute Pente maximale Longueur x largeur au sol Pression au sol	0 - 2,5km/h 0 - 4,5km/h 20° 2235mm x 450mm (dimensions des chenilles) 0,51 kgf / cm ² (0,52 kgf / cm ² avec fléchette)
Moteur	Modèle Type Moteur électrique Méthode de démarrage Capacité du réservoir	Komatsu SAA4D95LE-5 4 cylindres, refroidi à l'eau, diesel 41,0kW / 1950 tr/min. Électrique Diesel / 140L
Contrôleur d'Etat de Charge	Développé spécialement pour Maeda Mini Cranes avec une enveloppe de travail complètement programmable	
Équipement standard	Contrôleur de charge (CEC) avec enregistrement de données, chenilles en acier, protection contre le surenroulement, clapets hydrauliques de sécurité, niveau à bulle, arrêt d'urgence, voyant LED d'état de travail, climatisation, moufle 2 ou 4 brins, phare de travail, compteur horaire, alarme de dévers, lame avec système d'interverrouillage	
Équipement optionnel	Fléchette Moufle 1 brin Tampons en caoutchouc (noir ou blanc) Poids 280kg Caméra arrière Pare-étincelles Radiocommande	



Capacité de levage
4900 kg

Exemple des utilisations multiples



Chantier dans un stade



Lever jusqu'à 4,9 tonnes



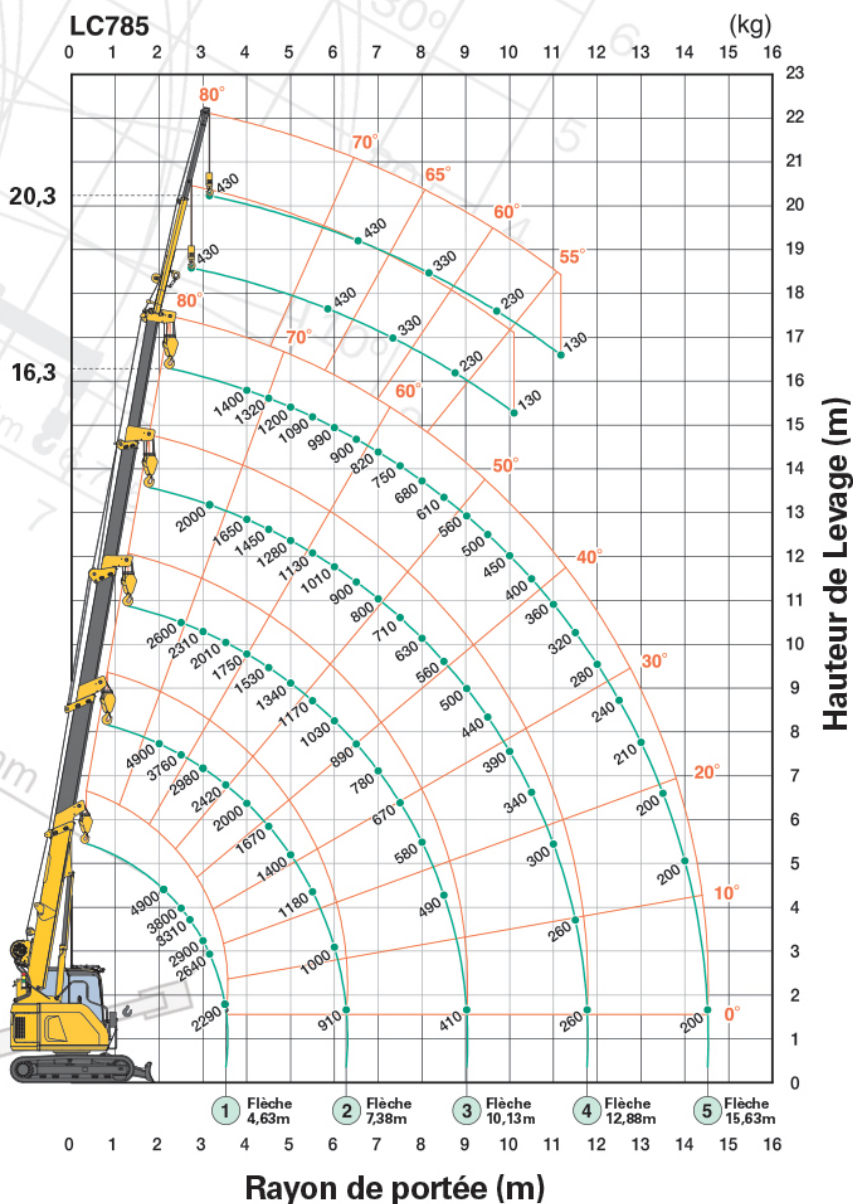
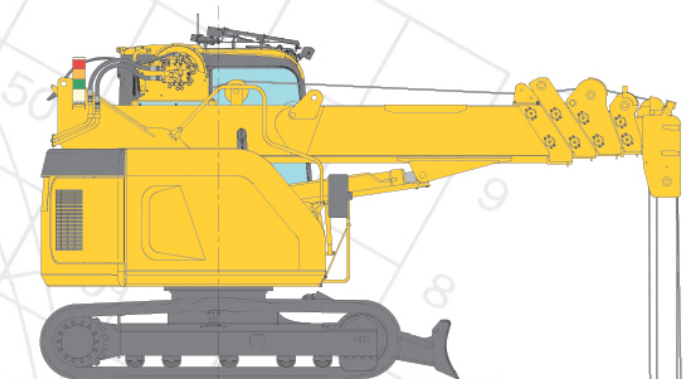
Hauteur jusqu'à 16 mètres

Capable de lever jusqu'à 3,83 tonnes, la mini grue MC405 est la plus puissante de la gamme des mini gures MC.

En option, la fléchette permet d'augmenter la portée de la machine. Ce modèle peut transporter une charge atteignant 500 kg.

La nouvelle Maeda LC785-8B grue sur chenilles dispose de nombreuses fonctionnalités améliorées, tel qu'un nouveau moteur, une nouvelle cabine plus large et un contrôleur de charge (CEC) amélioré. Le modèle mis à jour dispose d'un treuil plus rapide, est encore plus confortable et possède de nombreuses caractéristiques de sécurité améliorées. Ce modèle populaire, avec un débattement arrière minimal, est un chef de file en ce qui concerne la sécurité sur les chantiers.

- 4,9 tonnes de de capacité maxi
- 16,35 m de hauteur de levage maxi
Jusqu'à 20,3 m avec la fléchette optionnelle
- Lame
- 2000 kg de capacité en déplacement avec la charge
- Débattement arrière minimal
- Nouvelle cabine plus large et climatisée
- Essuie-glace sur le toit de la cabine
- Alarme de dévers
- Vitesse de translation variable (rapide/lente)
- Nouveau contrôleur de charge (CEC) amélioré avec enregistrement de données
- Transmission hydrostatique
- Moufle 2 ou 4 brins
- Tableau de bord digital
- Treuil puissant à deux vitesses avec frein à disque hydraulique
- Enregistreur de données
- Garantie 2 ans



Quatre Brins
25,6m

Deux Brins
52,0m

Un Brin
104,0m

Le diagramme de portée montre la charge nominale totale, déformation de la flèche et bras pendulaire incluse.

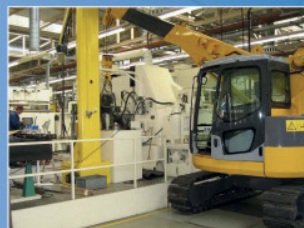
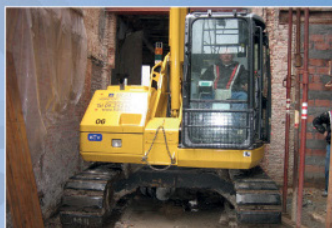
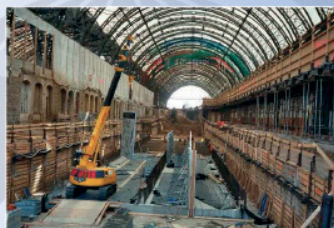
- 3,83 tonnes de capacité maxi
- 16,8 m de hauteur de levage maxi Jusqu'à 20,7 m avec la fléchette en option
- 500 kg de capacité de déplacement en charge

- Système d'économie d'énergie
- Vitesse de déplacement variable (rapide/lente)
- Contrôleur de charge (CEC) programmable avec enregistrement de données ...

Charge nominale totale									
Flèche 4,63m		Flèche 7,38m		Flèche 10,13m		Flèche 12,88m		Flèche 15,63m	
Rayon de portée (m)	Charge nominale totale (kg)	Rayon de portée (m)	Charge nominale totale (kg)	Rayon de portée (m)	Charge nominale totale (kg)	Rayon de portée (m)	Charge nominale totale (kg)	Rayon de portée (m)	Charge nominale totale (kg)
2	4900	2	4900	2	2600	2	2000	2	N/A
2,5	3800	2,5	3760	2,5	2600	2,5	2000	2,5	1400
3	2900	3	2980	3	2310	3	2000	3	1400
3,5	2290	3,5	2420	3,5	2010	3,5	1890	3,5	1400
		4	2000	4	1750	4	1650	4	1400
		4,5	1670	4,5	1530	4,5	1450	4,5	1320
		5	1400	5	1340	5	1280	5	1200
		6	1000	6	1030	6	1010	6	990
				7	780	7	800	7	820
				8	580	8	630	8	680
				9	410	9	500	9	560
						10	390	10	450
						11	300	11	360
								12	280
								13	210
								14	200
								14,52	200

- Les abaques de charge nominale totale sont basés sur le rayon de portée réel prenant en compte la déformation de la flèche par la charge. Le poids du moufle (4 brins standard - 90 kg) doit être inclus dans la charge reprise dans les abaques de charge nominale totale.
- Lors de l'utilisation des mouffes 2 brins ou 1 brin, utilisez l'abaque de charge du moufle 4 brins ci-dessus, toutefois en plafonnant les valeurs maximales à 2.450 kg (2 brins) et 1.220 kg (1 brin) respectivement

Capacité en déplacement avec la charge					
Flèche 4,63m		Flèche 7,38m		Flèche 10,13m	
Rayon de portée (m)	Charge nominale totale (kg)	Rayon de portée (m)	Charge nominale totale (kg)	Rayon de portée (m)	Charge nominale totale (kg)
2	2000	2	2000	2	1400
2,5	2000	2,5	2000	2,5	1400
3	1670	3	1700	3	1360
3,5	1330	3,5	1380	3,5	1170
		4	1140	4	1020
		4,5	960	4,5	890
		5	810	5	770
		5,5	690	5,5	680
		6	590	6	590
		6,27	540	6,27	550
				6,5	510
				7	440
				7,5	380
				8	320
				8,5	270
				9	230
				9,02	230



Mini Cranes

Dimensions

