

# SL 608 Outdoor

pour usages extérieurs et intérieurs

Le SL 608 Outdoor peut soulever jusqu'à 608 kg

## Un engin de levage puissant pour l'extérieur

Le SL 608 Outdoor convient pour les tâches de levage en extérieur, par exemple sur les chantiers de construction.

Il est le second engin le plus puissant de la gamme Smartlift avec une capacité de levage de 608 kg.

- Automoteur
- Frein électronique
- Poignée ergonomique
- Pneus remplis de mousse
- 4 ventouses de 400 mm Ø
- Étanche à l'eau selon IP 65
- 2 circuits de vide avec 2 pompes
- Engin tous terrains à traction avant
- Hauteur de levage de 2950 mm (centre du palonnier)
- Engin maniable à roues arrière jumelées



Le SL 608 Outdoor est un nouvel engin de levage électrique de la gamme Outdoor qui, en termes de taille, se place entre le SL 380 Outdoor et le SL 780 Giant



Les grandes vitres et les fenêtres lourdes, possédant jusqu'à trois couches de verre, exigent une capacité de levage supérieure.

Ce chariot Smartlift est facile à transporter dans une fourgonnette ou une remorque.

Aprolis Creil  
Rue Henri Moisan  
60870, Villers-Saint-Paul  
[E-mail : information@aprolis.com](mailto:information@aprolis.com)  
[www.location-aprolis.com](http://www.location-aprolis.com)

**Aprolis**  1 jour  
24 mois  
**Location Courte Durée**

Cet engin peut se décaler latéralement de 100 mm pour effectuer des réglages précis lors de l'installation des fenêtres.



Le système de vide est divisé en deux circuits pour une sécurité maximale. Les circuits de vide sont visibles ici en bleu et en rouge.

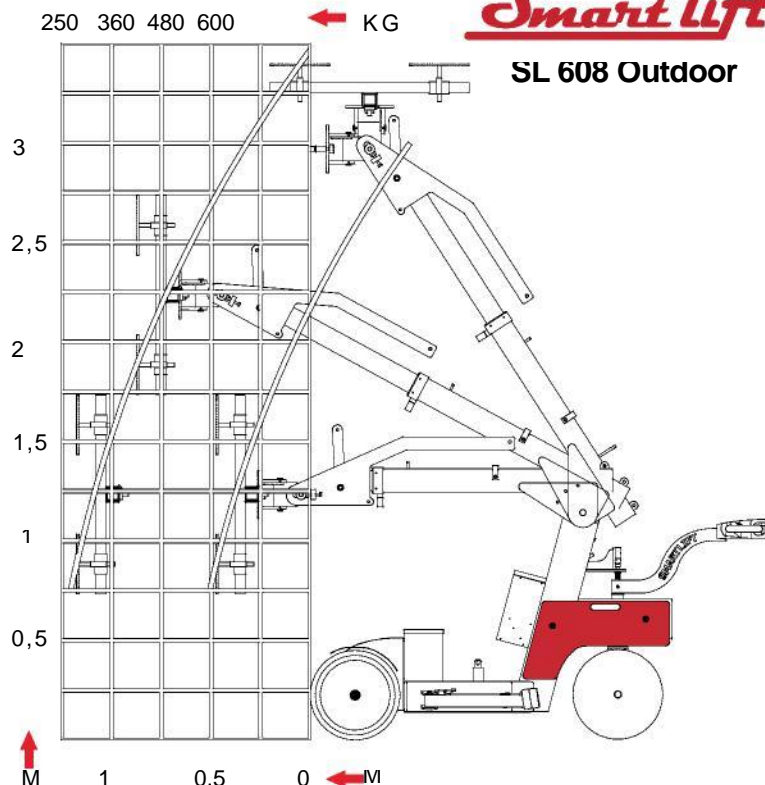
Le palonnier se déplace dans toutes les directions.



Pour une plus grande sécurité, les stabilisateurs de l'engin sont équipés de mandrins à fixer dans un sol stable pour améliorer la stabilité.

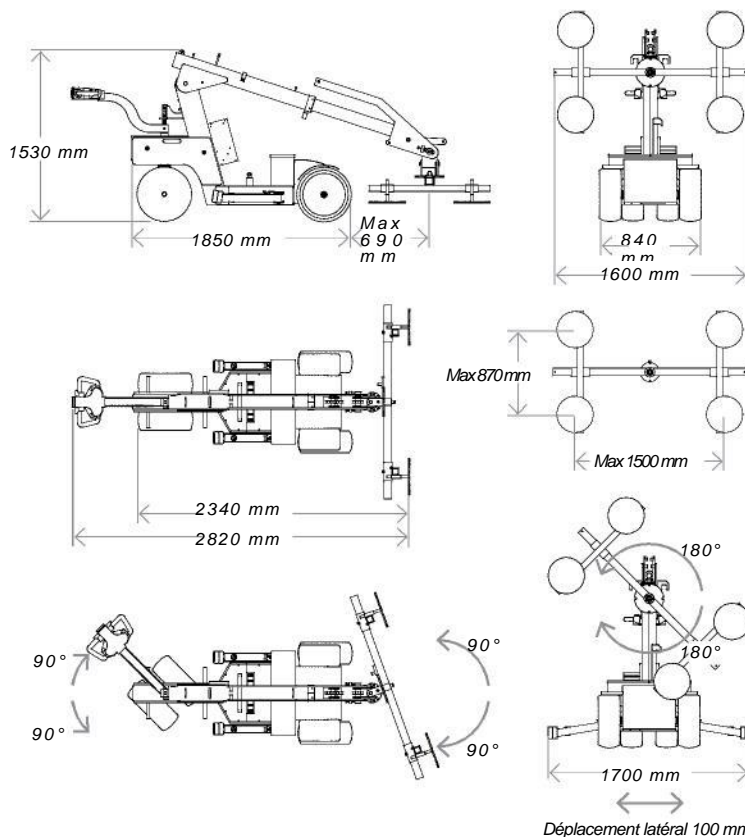
Capacité de levage

**Smart lift**



## Caractéristiques techniques

Description	Valeur
Poids	850 kg
Hauteur	1530 mm
Largeur (mini)	840 mm
Longueur (mini)	2340 mm
Extension du bras	700 mm
Inclinaison/horizontale	30° arr. / 95° avant
Réglage de vitesse	Continu
Déplacement latéral	100 mm
Système de vide	2 circuits
Hauteur de levage	3500 mm
Tension de charge	230 V
Chargeur intégré	Victron Energy
Temps de charge	Environ 8 heures
Batteries (2 x 12 V) 24 V	2 x 105 A
Temps de fonctionnement	Environ 20 heures
Traction avant	1200 W CA
Frein	Electronique
Ventouses	4 unités de 40 mm Ø
Capacité de levage bras replié/déployé (700 mm)	608 kg / 280 kg



Aprolis Creil  
Rue Henri Moisan  
60870, Villers-Saint-Paul  
E-mail : [information@aprolis.com](mailto:information@aprolis.com)  
[www.location-aprolis.com](http://www.location-aprolis.com)

**Aprolis** <sup>1 jour</sup> <sub>24 mois</sub>  
Location Courte Durée