



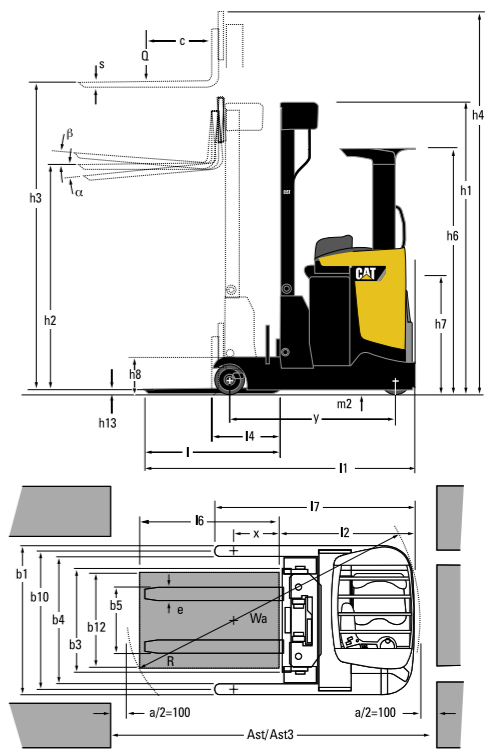
**NR14N - NR14NH - NR16N - NR16NHC  
NR16NC - NR16NS - NR16NH - NR16NHS  
NR20NH - NR25NH**

Spécifications

**Chariot à mât rétractable**

1.4 - 2.5 tonnes

Caractéristiques			Cat Lift Trucks	Cat Lift Trucks	Cat Lift Trucks	Cat Lift Trucks	Cat Lift Trucks			Cat Lift Trucks	Cat Lift Trucks	Cat Lift Trucks	Cat Lift Trucks	Cat Lift Trucks
1.01	Fabricant (abréviation)													
1.02	Désignation du modèle du fabricant		<b>NR14N</b>	<b>NR14NH</b>	<b>NR16N</b>	<b>NR16NH</b>	<b>NR16NS</b>			<b>NR16NHS</b>	<b>NR16NC</b>	<b>NR16NHC</b>	<b>NR20NH</b>	<b>NR25NH</b>
1.03	Source d'alimentation : (batterie, diesel, gaz LP, essence)		Batterie	Batterie	Batterie	Batterie	Batterie			Batterie	Batterie	Batterie	Batterie	Batterie
1.04	Type de cariste : accompagnant, debout, assis		Assis	Assis	Assis	Assis	Assis			Assis	Assis	Assis	Assis	Assis
1.05	Capacité de la charge	Q (kg)	1400	1400	1600	1600	1600			1600	1600	1600	2000	2500
1.06	Centre de gravité	c (mm)	600	600	600	600	600			600	600	600	600	600
1.08	Essieu des roues porteuses jusqu'à la face de la fourche (fourches abaissées)	x (mm)	Voir tableau	Voir tableau	Voir tableau	Voir tableau	Voir tableau			Voir tableau	Voir tableau	Voir tableau	Voir tableau	Voir tableau
1.09	Empattement	y (mm)	1300	1300	1350	1350	1400			1400	1400	1400	1500	1500
<b>Poids</b>														
2.01	Chariot en charge , et poids batterie max.	kg	4925	5652	5399	6126	5147			5652	5063	5793	6324	6910
2.03	Poids par essieu à vide charge nominale, et poids batterie max.Essieu Ar / Av	kg	2065/1460	2348/1904	2135/1665	2415/2111	2065/1481			2348/1904	1980/1484	2254/1940	2337/1986	2371/2040
2.04	Poids par essieu mâts sorti avec charge nominale ras du sol, Essieu Ar / Av		745/4180	844/4808	756/4643	859/5267	730/4417			844/4808	650/4413	754/5039	816/5508	580/6330
2.05	Poids par essieu mâts rentré avec charge nominale ras du sol, Essieu Ar / Av		1730/3195	2013/3639	1766/3633	2046/4080	1710/3437			2013/3639	1624/3440	1899/3895	1923/4401	1852/5058
<b>Roues, groupe motopropulseur</b>														
3.01	Bandages:PT=Power Thane, Vul=Vulkollan, côté conducteur/charge		Vul/Vul	Vul/Vul	Vul/Vul	Vul/Vul	Vul/Vul			Vul/Vul	Vul/Vul	Vul/Vul	Vul/Vul	Vul/Vul
3.02	Dimensions des pneus, côté arrière	(mm)	360x140	360x140	360x140	360x140	360x140			360x140	360x140	360x140	360x140	360x140
3.03	Dimensions des pneus, côté de la charge	(mm)	285x75	285x75	285x75	285x75	285x75			285x75	285x75	285x75	285x75	285x75
3.05	Nombre de roues, côté de l'entraînement/de la charge (x=entraînées)		2/1x	2/1x	2/1x	2/1x	2/1x			2/1x	2/1x	2/1x	2/1x	2/1x
3.07	Largeur de chenille (centre des pneus), côté de la charge	b11 (mm)	1195	1195	1140	1140	1195			1195	1025	1025	1140	1310
<b>Dimensions</b>														
4.01	Inclinaison de la fourche, vers l'avant/arrière	$\alpha/\beta$ °	2/4	2/4	2/4	2/4	2/4			2/4	2/4	2/4	2/4	2/4
4.02	Hauteur avec mâts abaissés (voir tableaux)	h1 (mm)	Voir tableau	Voir tableau	Voir tableau	Voir tableau	Voir tableau			Voir tableau	Voir tableau	Voir tableau	Voir tableau	Voir tableau
4.03	Levée libre (voir tableaux)	h2 (mm)	Voir tableau	Voir tableau	Voir tableau	Voir tableau	Voir tableau			Voir tableau	Voir tableau	Voir tableau	Voir tableau	Voir tableau
4.04	Hauteur de levée (voir tableaux)	h3 (mm)	Voir tableau	Voir tableau	Voir tableau	Voir tableau	Voir tableau			Voir tableau	Voir tableau	Voir tableau	Voir tableau	Voir tableau
4.05	Hauteur hors tout avec mâts relevés	h4 (mm)	Voir tableau	Voir tableau	Voir tableau	Voir tableau	Voir tableau			Voir tableau	Voir tableau	Voir tableau	Voir tableau	Voir tableau
4.07	Hauteur jusqu'au sommet du protège-conducteur	h6 (mm)	2200	2200	2200	2200	2200			2200	2200	2200	2200	2200
4.08	Hauteur du siège	h7 (mm)	1100	1100	1100	1100	1100			1100	1100	1100	1100	1100
4.10	Hauteur de jambes de charge	h8 (mm)	360	360	360	360	360			360	360	360	360	360
4.15	Hauteur des fourches, complètement abaissées	h13 (mm)	50	50	50	50	50			50	50	50	60	60
4.19	Longueur hors tout	l1 (mm)	Voir tableau	Voir tableau	Voir tableau	Voir tableau	Voir tableau			Voir tableau	Voir tableau	Voir tableau	Voir tableau	Voir tableau
4.20	Longueur jusqu'à la face de la fourche (épaisseur des bras incluse)	l2 (mm)	Voir tableau	Voir tableau	Voir tableau	Voir tableau	Voir tableau			Voir tableau	Voir tableau	Voir tableau	Voir tableau	Voir tableau
4.21	Largeur hors tout	b1/b2 (mm)	1270	1270	1270	1270	1270			1270	1100	1100	1270	1440
4.22	Dimensions de la fourche (épaisseur, largeur, longueur)	s / e / l (mm)	40/100	40/100	40/100	40/100	40/100			40/100	40/100	40/100	50/100	50/100
4.23	Bâti de fourche DIN 15 173 A/B/no		FEM 2A	FEM 2A	FEM 2A	FEM 2A	FEM 2A			FEM 2A	FEM 2A	FEM 2A	FEM 2A	FEM 2A
4.24	Largeur du bâti de la fourche	b3 (mm)	720	720	720	720	720			720	720	720	720	720
4.25	Largeur extérieure au-dessus de la fourche (minimale/maximale)	b5 (mm)	315-710	315-710	315-710	315-710	315-710			315-710	315-710	315-710	315-710	315-710
4.26	Largeur intérieure des jambes de la charge	b4 (mm)	1070	1070	900	900	1070			1070	900	900	900	1070
4.28	Portée du mât	l4 (mm)	Voir tableau	Voir tableau	Voir tableau	Voir tableau	Voir tableau			Voir tableau	Voir tableau	Voir tableau	Voir tableau	Voir tableau
4.32	Garde au sol au centre de l'empattement, (fourche abaissée)	m2 (mm)	75	75	75	75	75			75	75	75	75	75
4.33a	Largeur d'allée (Ast) avec palettes de 1000 x 1200 mm, charge croisée	Ast (mm)	Voir tableau	Voir tableau	Voir tableau	Voir tableau	Voir tableau			Voir tableau	Voir tableau	Voir tableau	Voir tableau	Voir tableau
4.34a	Largeur d'allée (Ast) avec palettes de 800 x 1200 mm, charge longitudinale	Ast (mm)	Voir tableau	Voir tableau	Voir tableau	Voir tableau	Voir tableau			Voir tableau	Voir tableau	Voir tableau	Voir tableau	Voir tableau
4.35	Rayon de braquage	Wa (mm)	1547	1547	1594	1594	1640			1547	1629	1629	1735	1749
4.37	Longueur du chariot au-dessus des jambes de la charge	l7 (mm)	1693	1693	1743	1743	1793			1693	1793	1793	1893	1893
<b>Performances</b>														
5.01	Vitesse de translation, avec/sans charge	km/h	10/10	12/12	10/10	12/12	10/10			12/12	10/10	12/12	12/12	12/12
5.02	Vitesse de levage, avec/sans charge	m/s	0.35/0.55	0.44/0.65	0.35/0.55	0.40/0.65	0.35/0.55			0.40/0.65	0.35/0.55	0.40/0.65	0.35/0.65	0.30/0.65
5.03	Vitesse d'abaissement, avec/sans charge	m/s	0.55/0.50	0.55/0.50	0.55/0.50	0.55/0.50	0.55/0.50			0.55/0.50	0.55/0.50	0.55/0.50	0.55/0.50	0.55/0.50
5.04	Vitesse de portée, avec/sans charge	m/s	0.20/0.20	0.20/0.20	0.20/0.20	0.20/0.20	0.20/0.20			0.20/0.20	0.20/0.20	0.20/0.20	0.20/0.20	0.20/0.20
5.08	Pente franchissable maximale, avec/sans charge	%	10/15	10/15	10/15	8/12	10/15			10/15	10/15	10/15	8/12	7/12
5.09	Temps d'accélération (10 mètres), avec/sans charge	s	5.0/4.5	5.0/4.5	5.0/4.5	5.4/4.7	5.0/4.5			5.0/4.5	5.0/4.5	5.0/4.5	5.6/4.7	5.9/4.7
5.10	Freins de service (mécanique/hydraulique/électrique/pneumatique)		Electrique	Electrique	Electrique	Electrique	Electrique			Electrique	Electrique	Electrique	Electrique	Electrique
<b>Moteurs électriques</b>														
6.01	Capacité du moteur d'entraînement (60 min., application légère)	kW	7.5	7.5	7.5	7.5	7.5			7.5	7.5	7.5	7.5	7.5
6.02	Puissance de sortie du moteur de levage avec un facteur d'application de 15%	kW	10	14	10	14	10			14	10	14	14	14
6.04	Tension/capacité de la batterie avec décharge de 5 heures	V/Ah	48/465,620	48/620,775	48/465,620	48/620,775	48/465,620			48/620,775	48/465,620	48/620	48/620,775,930	48/620,775,930
6.05	Poids de la batterie	kg	700,900	900,1100	700,900	900,1100	700,900			900,1100	700,900	900	900,1100,1300	900,1100,1300
<b>Divers</b>														
8.01	Type de commande d'entraînement		Non-étagé	Non-étagé	Non-étagé	Non-étagé	Non-étagé			Non-étagé	Non-étagé	Non-étagé	Non-étagé	Non-étagé
8.04	Niveau de bruit, valeur moyenne au niveau des oreilles du cariste (EN 12053)	dB(A)	67	71	67	71	67			71	67	71	71	71



Ast = Largeur d'allée avec charge  
Wa = Rayon de giration  
a = Décharge de sécurité = 2 x 100 mm  
R =  $\sqrt{(l6 + x)^2 + (b12 / 2)^2}$   
l6 = Longueur de palette  
b12 = Largeur de palette

### Coûts d'exploitation optimisés

- L'accès aisé à tous les composants, aux pompes et au contrôleur ainsi que tous les avantages inhérents à l'alimentation AC et les intervalles d'entretien portés à 600 heures permettent aux chariots de travailler plus intensément qu'auparavant entre les visites d'entretien planifiées.

### Productivité accrue

- La capacité résiduelle importante à hauteur de levée maximale combinée à une excellente visibilité à travers le mât PoweRamic, le tablier porte-fourches et le protège-conducteur confèrent à ces chariots des performances optimales pour toutes les applications en entrepôt.

### Sécurité et ergonomie

- La rigidité accrue du mât, les nombreuses fonctions de sécurité du cariste et l'amortissement programmable du mât contribuent à renforcer la sécurité et la productivité des nouveaux chariots à mât rétractable NR-N sans pour autant sacrifier leurs performances.
- D'origine les roulettes pour batterie et le système d'échange de batterie en option permettent de changer de batterie rapidement et en toute sécurité, sans devoir déplacer le chariot.
- En surveillant constamment la vitesse d'entraînement, l'accélération et la traction, le chariot détecte et prend les mesures appropriées pour éviter le patinage des roues directrices. Cela assure un fonctionnement antidérapant, même sur une surface humide.

### Options

- Feux de travail
- Couleur de châssis client
- Radio/lecteur CD et haut-parleurs
- Support d'options (porte papier, rétroviseur...)
- Rétroviseur
- Support A4
- Support PC
- Protection grillagée ou en plexiglas sur le toit du protège-conducteur
- Clé de contact
- Ventilateur de refroidissement
- Butée d'abaissement
- Fonction hydraulique supplémentaire et flexibles
- Positionneur de fourches
- Caméra sur la fourche avec moniteur
- Fourches télescopiques
- Auto-centrage des fourches ou remise à niveau de forches
- Visualisation du poids de la charge
- Alimentation stabilisée 12 V 4,4 Amp
- Connecteur de batterie et câbles
- Alarme de conduite, levage et descente
- Système de verrouillage rapide de la batterie
- Table à rouleaux
- Modification pour entrepôt frigorifique
- Cabine pour entrepôt frigorifique
- Modification pour températures élevées



# Cat® Lift Trucks.

## Votre partenaire en manutention.

NR14N - NR16N - NR16NS - NR16NC				
Type de Mât	h3	h1	h2 <sup>1)</sup>	h4 <sup>2)</sup>
	mm	mm	mm	mm
T	4800	2210	1560	5630
	5400	2410	1760	6230
	5700	2510	1860	6530
	5900	2577	1927	6730
	6300	2710	2060	7130
	7000	2943	2293	7830
	7500	3110	2460	8330

NR14NH - NR16NHC - NR16NHS				
Type de Mât	h3	h1	h2 <sup>1)</sup>	h4 <sup>2)</sup>
	mm	mm	mm	mm
T	8000	3297	2647	8830
	8500	3463	2813	9330
	9000	3785	3135	9830
	9000	3785	3135	9830

NR16NH				
Type de Mât	h3	h1	h2 <sup>1)</sup>	h4 <sup>2)</sup>
	mm	mm	mm	mm
T	8000	3297	2647	8830
	8500	3463	2813	9330
	9000	3785	3135	9830
	9500	3952	3302	10330
	10000	4118	3468	10830
	10500	4285	3635	11330
	11000	4452	3802	11830
	11500	4618	3968	12330
	11500	4618	3968	12330
	11500	4618	3968	12330

NR20NH - NR25NH				
Type de Mât	h3	h1	h2 <sup>1)</sup>	h4 <sup>2)</sup>
	mm	mm	mm	mm
T	4800	2230	1580	5630
	5400	2430	1780	6230
	5700	2530	1880	6530
	5900	2597	1947	6730
	6300	2730	2080	7130
	7000	2963	2313	7830
	7500	3130	2480	8330
	8000	3297	2647	8830
	8500	3463	2813	9330
	9000	3785	3135	9830
	9500	3952	3302	10330
	10000	4118	3468	10830
	10500	4285	3635	11330
	11000	4452	3802	11830
11500	4618	3968	12330	

### Caractéristiques et Performances des mâts

- T Mât PoweRamic Triplex
- h1 Hauteur, mât abaissé
- h2 Levée libre standard
- h3 Hauteur de levage standard
- h4 Hauteur, mât déployé
- h5 Levée libre complète
- Q Capacité de levage
- c Centre de charge (distance)

- 1) La hauteur des fourches augmente de 40 mm ou 50 mm, selon la hauteur des fourches abaissées (h13)
- 2) Dossieret inclus

Modèle	Batterie capacité [Ah]	Batterie poids [kg]	Ast <sup>5)</sup> (mm)	Ast3 <sup>4)</sup> (mm)	Ast <sup>6)</sup> (mm)	Ast3 <sup>4)</sup> (mm)	L4 (mm)	L2 (mm)	L1 <sup>3)</sup> (mm)	x (mm)
Ligne	6.4	6.5	4.33	4.33	4.34	4.34	4.28	4.20	4.19	1.8
NR14N	465	700	2684	2466	2750	2666	463	1254	2404	281
	620	900	2740	2538	2816	2738	391	1326	2476	209
NR14NH	620	900	2748	2548	2825	2748	382	1336	2486	199
	775	1100	2806	2620	2892	2820	310	1408	2558	127
NR16N	465	700	2693	2463	2751	2663	513	1254	2404	331
	620	900	2748	2535	2817	2735	441	1326	2476	259
NR16NH	620	900	2755	2545	2826	2745	432	1336	2486	249
	775	1100	2813	2617	2892	2817	360	1408	2558	177
NR16NS	465	700	2702	2459	2752	2659	563	1254	2404	381
	620	900	2755	2531	2817	2731	491	1326	2476	309
NR16NHS	620	900	2748	2548	2825	2748	382	1336	2486	199
	775	1100	2806	2620	2892	2820	310	1408	2558	127
NR16NC	465	700	2731	2502	2789	2702	510	1308	2458	327
	620	900	2800	2592	2872	2792	420	1398	2548	237
NR16NHC	620	900	2807	2602	2881	2802	410	1408	2558	228
	620	900	2784	2536	2830	2736	582	1336	2486	399
NR20NH	775	1100	2837	2608	2895	2808	510	1408	2558	327
	930	1300	2892	2680	2961	2880	438	1480	2630	255
	620	900	2805	2560	2853	2760	572	1346	2496	389
NR25NH	775	1100	2858	2632	2918	2832	500	1418	2568	317
	930	1300	2913	2704	2984	2904	428	1490	2640	245
	620	900	2805	2560	2853	2760	572	1346	2496	389

- 3) Avec longueur des fourches de 1150 mm
- 4) AST3 ne tient pas compte de la diagonale de la charge. A utiliser uniquement pour l'empilage intrusif
- 5) Ast selon la charge longitudinale VDI 2198 (800 x 1200 mm)
- 6) Ast selon la charge longitudinale VDI 2198 (1000 x 1200 mm)

catliftruck@mcf.nl  
www.catliftruck.com

WFSC1047(08/08)ok  
Copyright ©2008, MCFE. MCFE. Tous droits réservés.  
CATERPILLAR, CAT, leurs logos respectifs,  
« Caterpillar Yellow » et « Power Edge » ainsi que les filiales et identités de produit mentionnés dans ce document sont des marques commerciales de Caterpillar qui ne peuvent pas être utilisés sans autorisation.  
Imprimé aux Pays-Bas

REMARQUE : Les performances et spécifications peuvent varier en fonction des tolérances de fabrication standard, des conditions de la machine, du type de pneus, de l'état de la surface ou du sol, des applications ou de l'environnement d'utilisation. Les chariots peuvent être illustrés avec des options non standard. Les besoins spécifiques en termes de performance et les configurations disponibles localement doivent être négociés avec votre revendeur de chariots élévateurs Cat. Cat Lift Trucks suit une politique d'amélioration continue des produits. Pour cette raison, certains matériaux, certaines options et certaines spécifications peuvent être modifiés sans avis préalable.

**CAT**® Lift Trucks